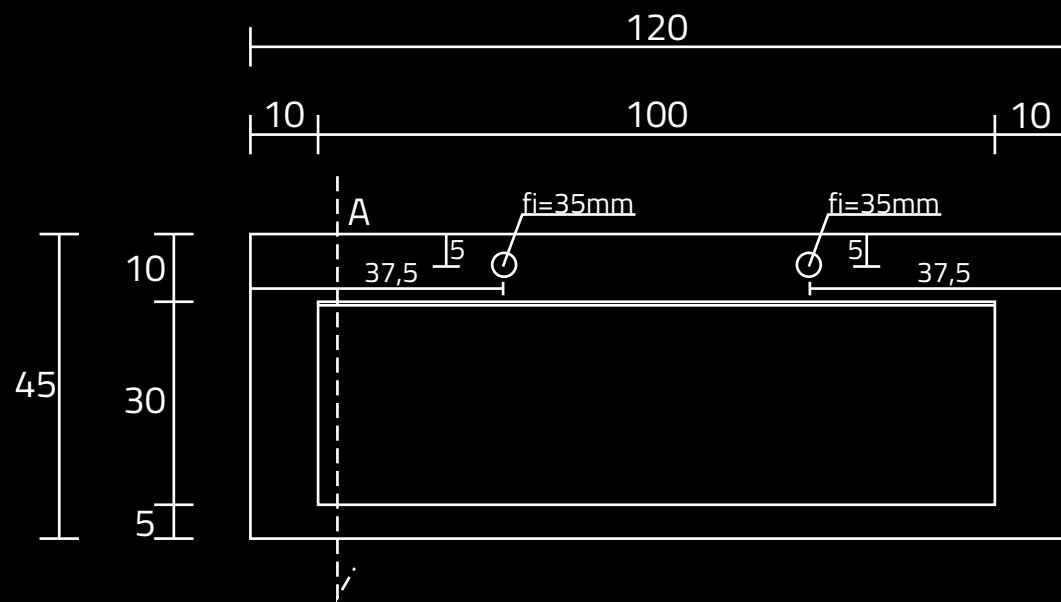
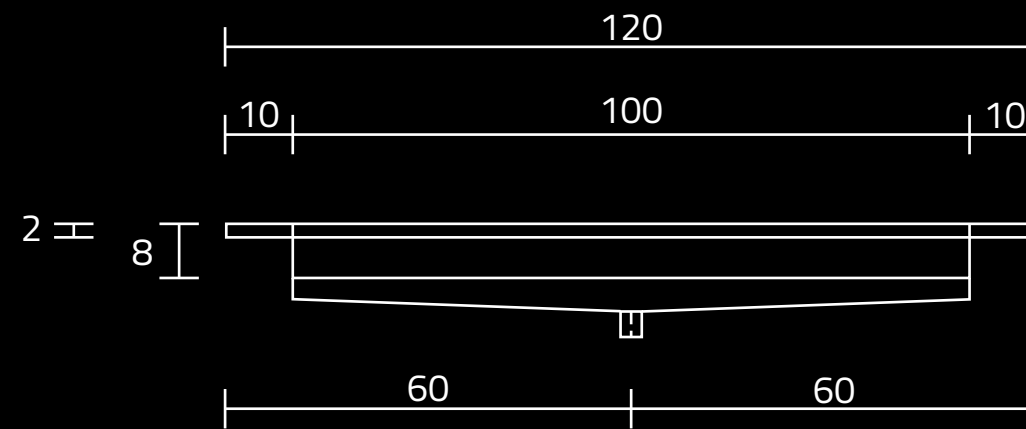


# U1200-MOLC/CR

RZUT Z GÓRY



WIDOK Z PRZODU



PRZEKRÓJ ,A'

