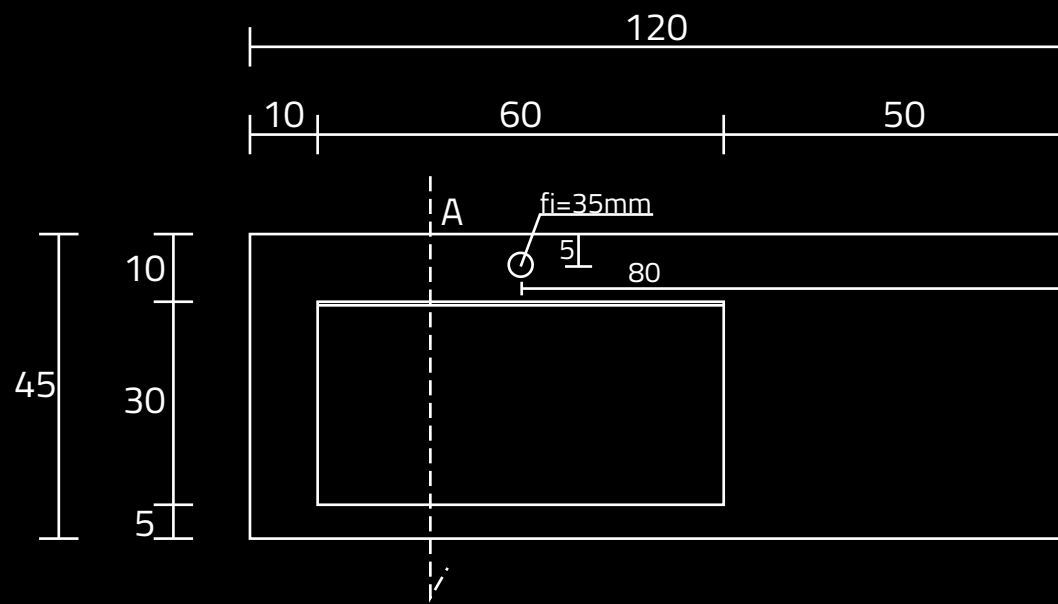
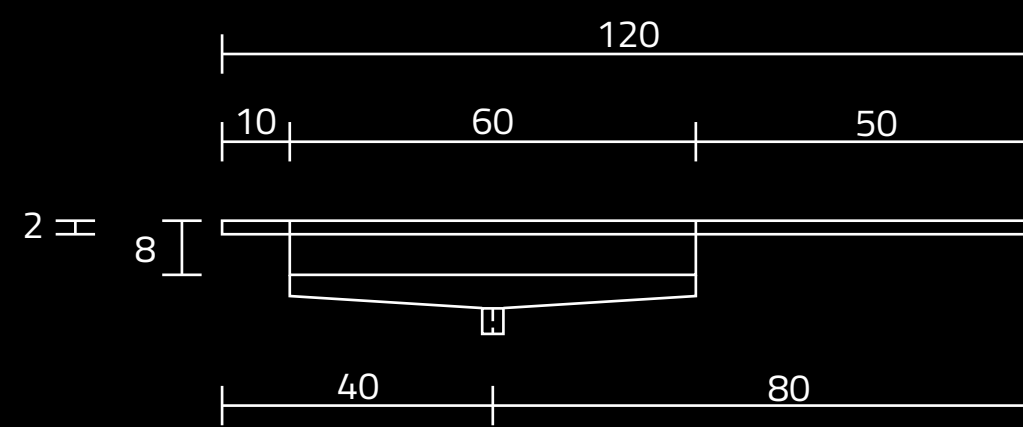


U1200-MBLOLC/CR

RZUT Z GÓRY



WIDOK Z PRZODU



PRZEKRÓJ ,A'

